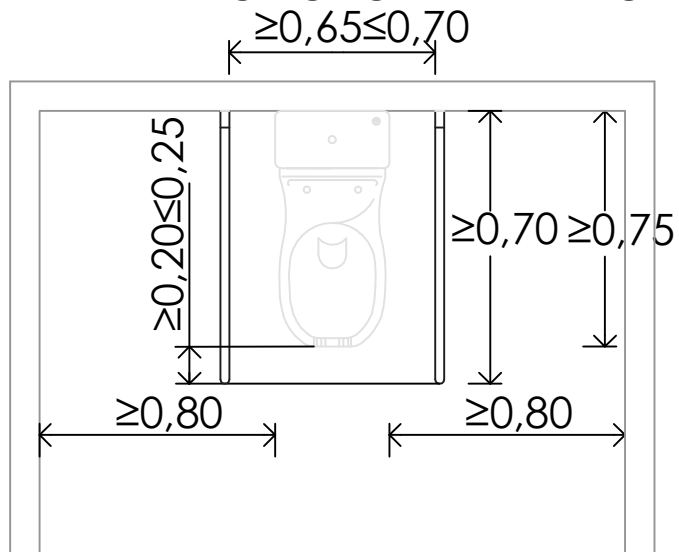


S/E ÁREA INODORO ADAPTADO



Mecanismos de descarga a presión o palanca, con pulsadores de gran superficie entre 0,70 y 1,20 m de altura.

S/E

ACCESO A LAVABO

